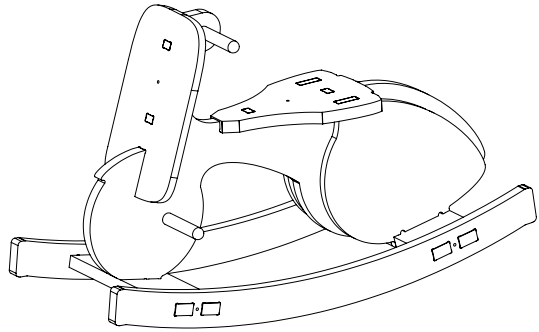


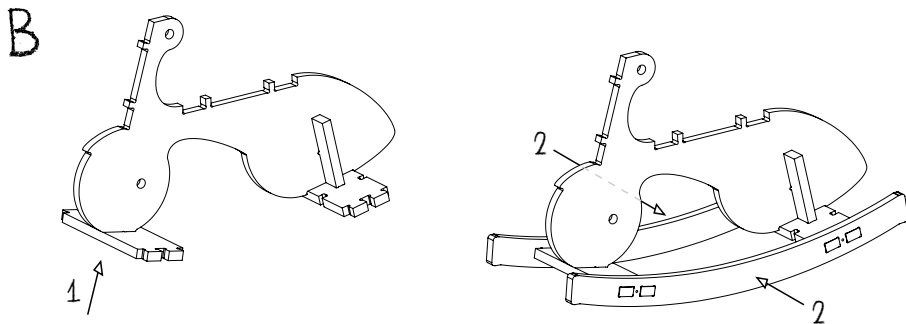
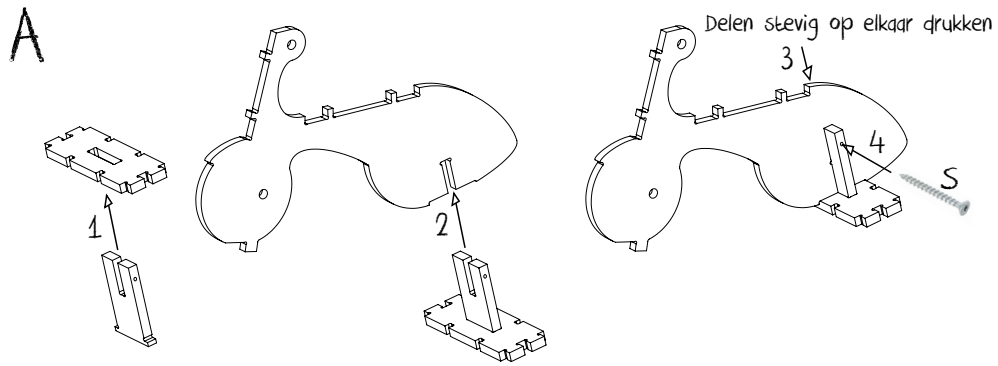
Hobbelscooter - montage handleiding



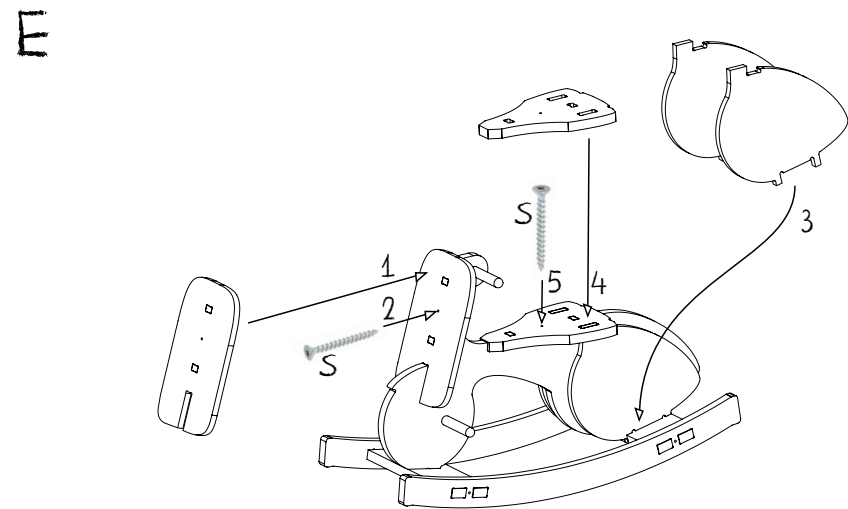
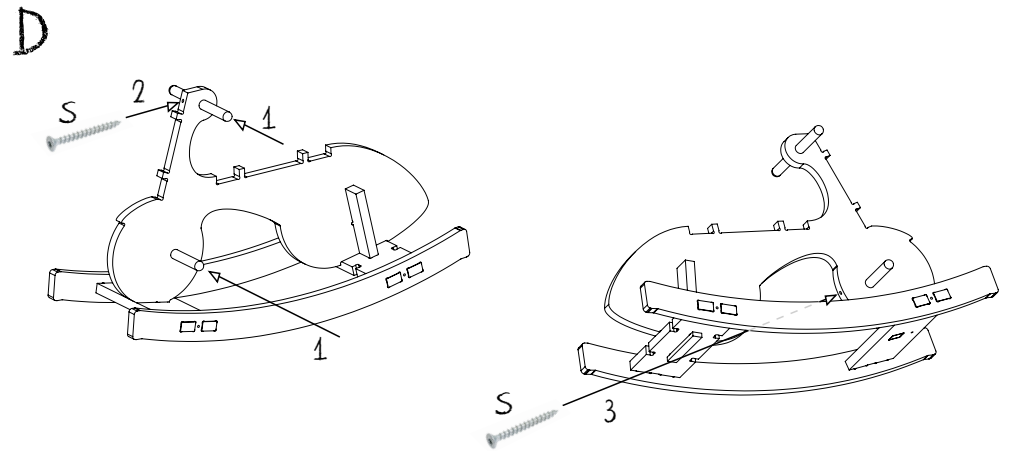
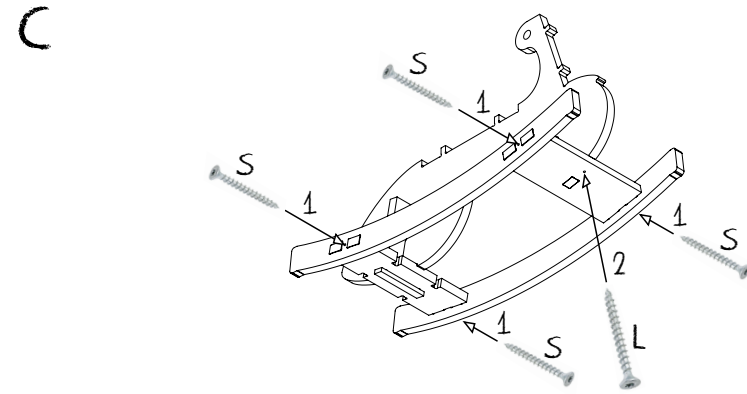
Meegeleverd: Benodigd:

9x  S  *
 T20 
 1x  L *Gebruik een blokje hout tussen hamer en speelgoed.

Als u het ruwe bouw pakket besteld heeft dient de tractor geschuurd en gelakt te worden
 Alvorens onderstaande stappen doorlopen kunnen worden.



2 - Hier kunnen de lijklem en hamer (met blokje) benodigd zijn.



4 - Hier kan de hamer (met blokje) benodigd zijn.

Houtkabouter Hobbelscooter

Leeftijdsindicatie: 1-3 jaar (12-36 maanden).

Onderhoud en verzorging:

Gebruik een licht vochtige doek om het speelgoed schoon te maken.

Zet het speelgoed Niet voor langere tijd in de felle zon om verkleuring te voorkomen.

Reinig het speelgoed Niet met bijtende schoonmaakmiddelen.

Waarschuwing!

In ongemonteerde staat is dit speelgoed niet geschikt voor kinderen (kleine onderdelen, verstikkingsgevaar). Het dient overeenkomstig de handleiding gemonteerd te worden door een volwassene alvorens een kind er toegang tot krijgt.

Alle verpakkingsmaterialen, zoals karton, papier, plakband, plastic, tie-wraps, losse schroeven enz., maken geen deel uit van het product en dienen voor de veiligheid van uw kind te worden verwijderd.

Het speelgoed is uitsluitend voor huishoudelijk gebruik en dan ook niet geschikt voor gebruik in het verkeer of op de stoep.

Het speelgoed dient uitsluitend in een veilige omgeving gebruikt te worden zoals binnenshuis, in een tuin, op een vlakke ondergrond en dient uit de buurt van voertuigen, water, een trap enz. gebruikt te worden.

Het dragen van beschermers wordt aangeraden.

Gebruiken onder direct toezicht van een volwassene wordt aangeraden.

Controleer regelmatig of alle verbindingen nog stevig vastzitten en dat de steun- en schommelonderdelen stevig met elkaar verbonden zijn.

Het speelgoed bevat hout en soms kunststof, voorkom dan ook contact met vuur. Laat het speelgoed niet in de buurt van een brandende haard/kaars staan.

Let op: Bewaar deze handleiding. Deze bevat belangrijke informatie over het product.